

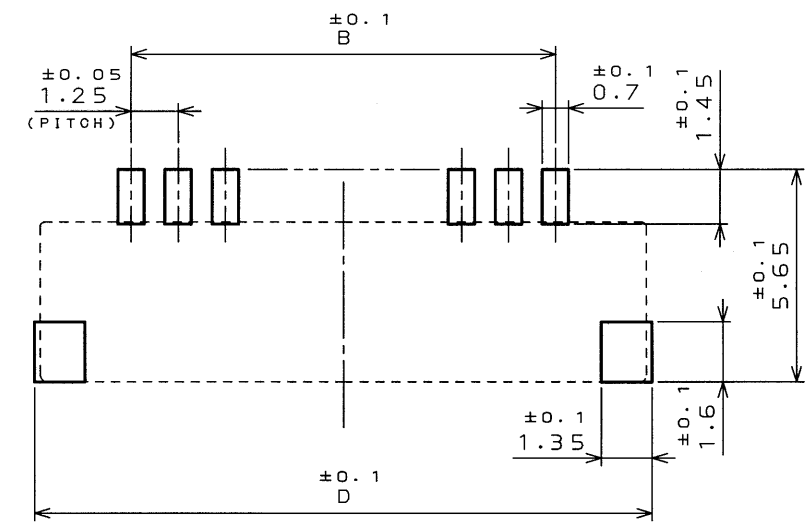
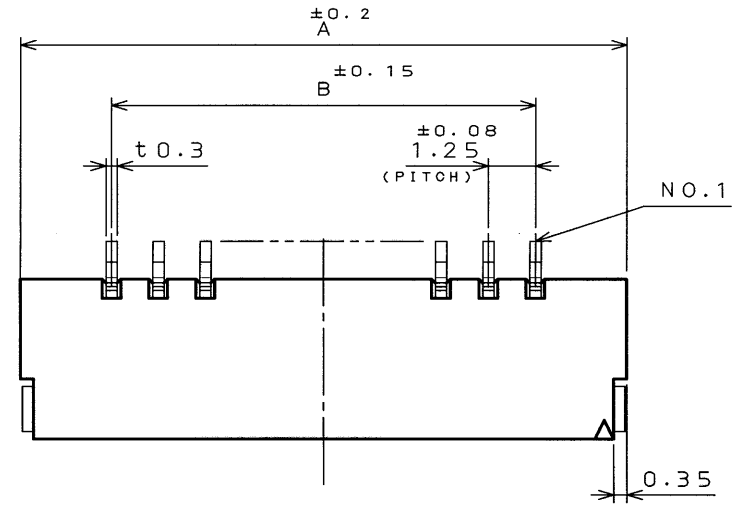
686ZE0RS  
(DRAWING NO.) (図番)

SYM. 版数	DCN NO.	DESCRIPTION 変更内容	DATE 年月日	DRAWN 製図	CHECKED 担当	APP'D 査閲	APP'D 承認

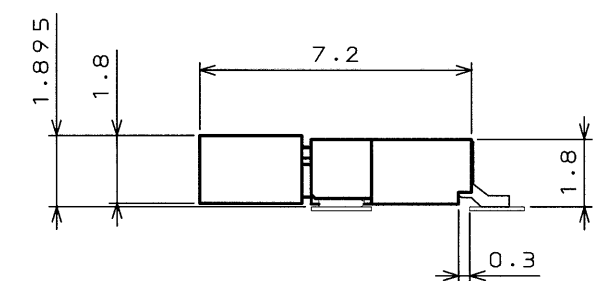
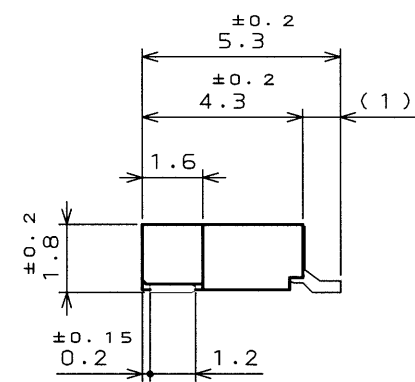
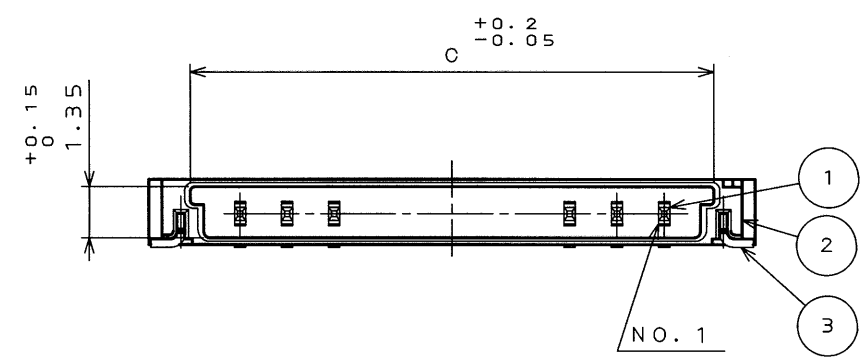
TABLE 1

表-1

DIMENSION NO. OF CONTACTS (N)	A	B	C	D
8	13.6	8.75	11.4	13.9
10	16.1	11.25	13.9	16.4
15	22.35	17.5	20.15	22.65
20	28.6	23.75	26.4	28.9
25	34.85	30	32.65	35.15
30	41.1	36.25	38.9	41.4



P.C.B PATTERN DIMENSION (REF.)  
基板パターン寸法 (参考)



MATED CONDITION (REF.)  
嵌合状態図 (参考)

3	HOLD DOWN ホールドダウン	2	COPPER ALLOY 銅合金	(LEAD FREE) TIN/TIN ALLOY 錫または錫合金 (無鉛)	
2	INSULATOR インシュレータ	1	GLASS FILLED LCP ガラス入りLCP		UL94V-0 BEIGE (ベージュ)
1	CONTACT コンタクト	N	COPPER ALLOY 銅合金	SELECTIVE GOLD PLATING OVER NICKEL Ni上部分Auメッキ	TERMINAL AREA: (LEAD FREE) TIN/TIN ALLOY 端子部: 錫または錫合金 (無鉛)
ITEM 符号	DESCRIPTION 名称	Q'TY 個数	MATERIAL 材料	FINISH 仕上	REMARKS 備考

仕様書 (REFERENCE DOCUMENT) 第1版 (DATE) 3. Mar. '03 尺度 (SCALE) JAE CONNECTOR COM

製図 (DR.) M.TANAKA 名称 (TITLE) FI-S\*\*P-HFE

担当 (CHK.) M.TAKAKU

査閲 (APP.)

承認 (APP.)

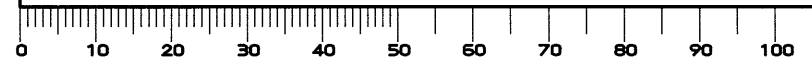
シリーズ (SERIES) FI

図面番号 (DRAWING NO.) SJ037989

版数 (SYM.) 1

日本航空電子工業株式会社

DOF-0-212B(96.03)



LEAD FREE この製品は鉛フリー品です

CDS-03-199-50088  
SIZE A3